



Turbo broyeurs TBM150 - 2 vitesses

REPÈRE # _____

MODELE # _____

NOM # _____

SIS # _____

AIA # _____



603795 (DTBM150-02)

TURBO BROYEUR 2 V.+
MICRO B.-4500W 400/3

Description courte

Repère No. _____

Pour mixer, réduire en liquide et émulsifier. Construit entièrement en acier inoxydable 18/8. Monté sur un socle à roulettes en acier inoxydable. Peut être adapté à différents types de récipients : cylindriques, rectangulaires, etc... La tête de broyage peut être facilement démontée en différentes parties : arbre, palier, couteau. Système de protection en position d'arrêt. Anneau de protection de la tête de broyage. En option grille soupe de poisson. Fourni avec microbroyeur pour utilisation en cuisine. Modèle 2 vitesses 830 et 1660 tr/mn.

APPROBATION: _____

Caractéristiques principales

- Le turbo broyeur est utilisé pour mixer, liquéfier, réduire et émulsionner les soupes de légumes et de poisson, les purées, les pâtes liquides et les sauces, directement dans les marmites.
- Le turbo broyeur de sol, sur châssis inox mobile, est réglable en hauteur.
- La turbine accélère le flux de liquide sur l'hélice, ce qui permet un rendement meilleur et un broyage plus fin.
- Un dispositif de sécurité permet à la machine de démarrer uniquement si elle est en position de travail.
- Équipé d'une bague de protection pour la tête de broyage.
- Conseillé pour des récipients contenant de 500 à 1 000 litres de liquide ou semi liquide.

Construction

- Structure en inox pour une durabilité optimale.
- 2 vitesses : 830 et 1 660 tr/min.
- Puissance : 4 500 W.
- Tableau de commande étanche IP55 et machine IP34.

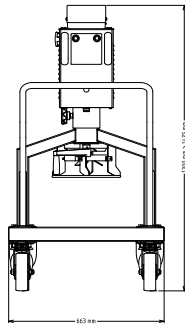
Accessoires inclus

- 1 X Micro-broyeur acier inox pour TBM150 (cuisine - velouté) PNC 653243

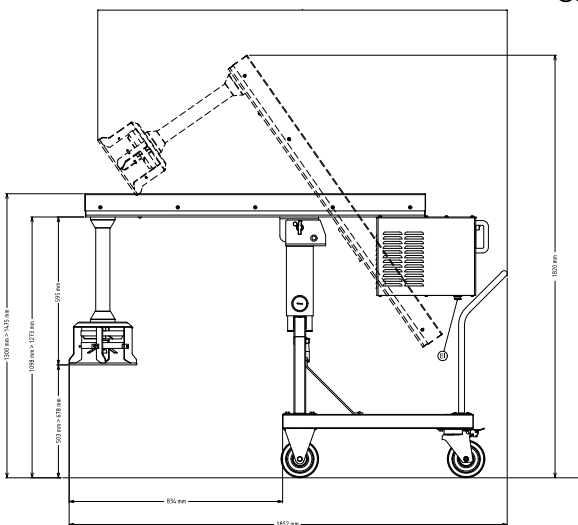
Accessoires en option

- Microbroyeur acier Inox pour Soupe de poisson PNC 650043
- Micro-broyeur acier inox pour TBM150 (cuisine - velouté) PNC 653243

Avant

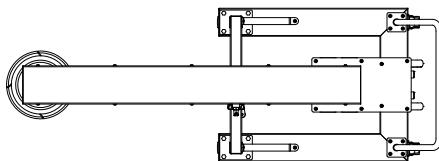


Côté



EI = Connexion électrique

Dessus



Électrique

Voltage :	380-415 V/3 ph/50 Hz
Puissance de raccordement	4.5 kW
Total Watts :	4.5 kW

Capacité

Capacité (jusqu'à) :	1000 Litre
-----------------------------	------------

Informations générales

Largeur extérieure	663 mm
Profondeur extérieure	1852 mm
Hauteur extérieure	1475 mm
Poids brut :	185 kg